

# МАНОМЕТРЫ

## МАНОМЕТРЫ



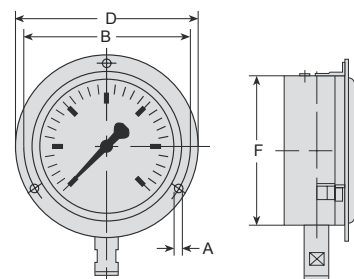
Стандартные манометры, приведенные в таблице, доступны для отгрузки со склада. Модели от 4PG5 до 6PG50 имеют стандартное присоединение высокого давления 1/4" (HF4), модели 6PG75, 6PG100 и 6PG150 – присоединение ультравысокого давления 3/8" (XF6). Переходники на другие присоединения также доступны со склада. Манометры имеют прочный циферблат, отделенный от трубки с давлением для обеспечения наибольшей безопасности. Трубка Бурдона и присоединение выполнены из нержавеющей стали 316SS во всех манометрах. Все модели имеют устройства безопасного сброса. Манометры на давление от 5000psi (344.7бар) до 30000psi (2068.4бар) производят с многослойным безопасным стеклом, а на давление от 50000psi (3447.4бар) до 150000psi (10342бар) со съемным поликарбонатным стеклом.

Погрешность в манометрах на давления 5000psi (344.7бар) и 10000psi (689.5бар) составляет 0,5% от всего диапазона измерений, на давления от 20000psi (1378.9бар) до 30000psi (2068.4бар) 1% и на давления от 50000psi (3447.4бар) до 150000psi (10342бар) 0,5%.

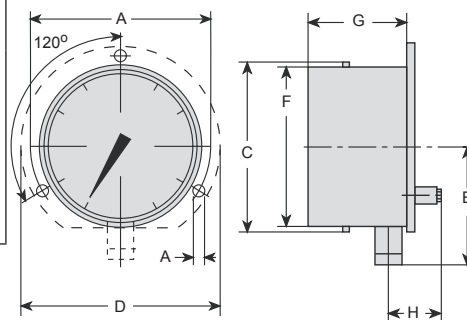
### Стандартные манометры

Размер манометра			Шаг шкалы			Крепление на панель	Материал корпуса
Кодировка	Диапазон давлений	Размер					
4PG5	0-5,000psi (0-344.7бар)	4" (101.6мм)	500psi (34.5бар)	100psi (6.9бар)	50psi (3.4бар)	Есть	316 S.S.
4PG10	0-10,000psi (0-689.5бар)	4" (101.6мм)	1,000psi (68.9бар)	500psi (34.5бар)	100psi (6.9бар)		
6PG20	0-20,000psi (0-1378.9бар)	6" (152.4мм)	2,000psi (137.9бар)	1,000psi (68.9бар)	200psi (344.7бар)		
6PG30	0-30,000psi (0-2068.4бар)	6" (152.4мм)	3,000psi (206.8бар)	1,000psi (68.9бар)	200psi (344.7бар)		
6PG50	0-50,000psi (0-3447.4бар)	6" (152.4мм)	5,000psi (344.7бар)	2,500psi (172.4бар)	500psi (34.5бар)	по запросу	сверхпрочный алюминий
6PG75	0-75,000psi (0-5171.1бар)	6" (152.4мм)	10,000psi (689.5бар)	2,500psi (172.4бар)	500psi (34.5бар)		
6PG100	0-100,000psi (0-6894.8бар)	6" (152.4мм)	10,000psi (689.5бар)	5,000psi (344.7бар)	1,000psi (68.9бар)		
6PG150	0-150,000psi (0-10342бар)	6" (152.4мм)	20,000psi (1378.9бар)	10,000psi (689.5бар)	1,000psi (68.9бар)		

### 4PG5, 4PG10, 6PG20, 6PG30



### 6PG50, 6PG75, 6PG100



### Размеры

Размер	A	B	C	D	E	F	G	H
4" 4PG5, 4PG10	4.8	55.7	–	131.8	–	98.6	–	–
6" 6PG20, 6PG30	5.6	177.8	–	195.33	–	158.8 – 160.3	–	–
6" 6PG50, 6PG75, 6PG100, 6PG150	7.1	177.8	168.4	193.8	111.3	162.1	92.2	44.5

Все размеры указаны в миллиметрах, кроме специально обозначенных.