

ПРЕДОХРАНИТЕЛЬНЫЕ КЛАПАНЫ

ПРЕДОХРАНИТЕЛЬНЫЕ КЛАПАНЫ (ЗАВОДСКАЯ НАСТРОЙКА)

Предохранительные клапаны предлагаются в диапазоне давлений: от 1500 до 60000psi (от 103 до 4137 бар).

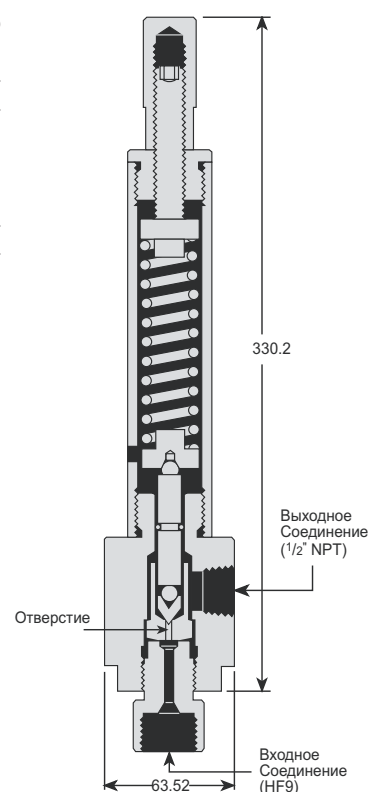
Корпус и съемный фитинг клапана выполнены из нержавеющей стали 316, а съемные седло и поршень из нержавеющей стали 17-4PH. Стандартное уплотнение поршня выполнено из витона, поэтому клапан может применяться при температурах до 177°C.

Вход в клапане – это присоединение HF9 (под трубку 9/16"). Через переходники возможно добиться другого присоединения. Выход – 1/2" NPT.

Не рекомендуется использовать подобные клапаны на давление ниже 1500psi (103 бар). Могут возникнуть трудности при регулировке клапанов без использования специального испытательного оборудования. Настройка давления производится на заводе. Клапаны помечаются соответствующим образом.

Для заказа просто укажите кодировку нужного клапана и установку давления.

Диапазон давлений	Проход	Регулируемая среда	Кодировка	Максимальный расход воды (л/мин)
1,500 to 2,999 psi (103 до 206 бар)	6.35 мм	газ и жидкость	402633-03	49.2
3,000 to 10,999 psi (207 до 758 бар)	6.35 мм	газ и жидкость	402633-10	94.6
11,000 to 20,999 psi (758 до 1448 бар)	4.76 мм	газ и жидкость	402633-20	75.7
21,000 to 30,000 psi (1448 до 2068 бар)	3.18 мм	газ и жидкость	402633-30	37.9
30,001 to 45,000 psi (2068 до 3102 бар)	2.78 мм	газ и жидкость	402633-45	37.9
45,001 to 60,000 psi (3102 до 4137 бар)	2.38 мм	газ и жидкость	402633-60	30.3



ПРЕДОХРАНИТЕЛЬНЫЕ КЛАПАНЫ (РЕГУЛИРУЕМЫЕ)

Такие предохранительные клапаны предлагаются в диапазоне давлений: от 1000 до 20000psi (69 до 1379 бар).

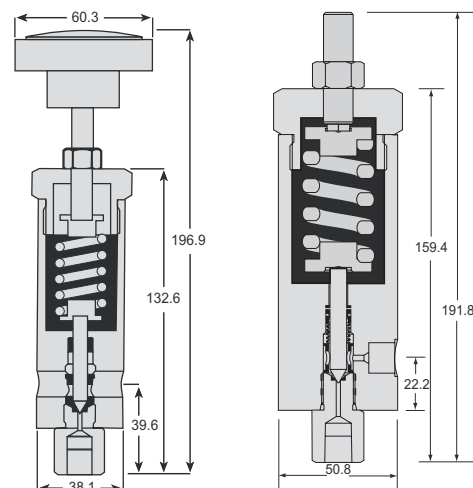
Корпус и фитинг клапана выполнены из нержавеющей стали 316. Стандартные уплотнительные кольца выполнены из EPDM, с тефлоновыми уплотнениями и седлом их нейлона.

Входные присоединения: 1/4" FNPT.

Выходные присоединения: 1/4" FNPT.

Не рекомендуется использовать подобные клапаны на давление ниже 1000psi (69 бар).

Для заказа просто укажите кодировку нужного клапана. Например HIP-10RV



Диапазон давлений	Проход	Регулируемая среда	Кодировка	Cv
1,000 to 10,000 psi (69 до 689 бар)	1.8 мм	газ и жидкость	HIP-10RV	0.12
10,001 - 20,000 psi (689.5 до 1379 бар)	1.8 мм	газ и жидкость	HIP-20RV	0.12

Все размеры указаны в миллиметрах, кроме специально обозначенных.